


2022



Флагман

КАТАЛОГ ПРОДУКЦИИ



8(800)300-85-74
zakaz@flgmn.ru
www.flgmn.ru

Флагман



О НАС

ТОРГОВАЯ МАРКА «ФЛАГМАН»

Объединяет самые передовые технологии азиатских, турецких и отечественных производителей, максимально адаптированные для эксплуатации в России.

НАШЕ ОБОРУДОВАНИЕ

Нацелено и способно заместить европейских и американских производителей термостатической, запорной арматуры и балансировочных клапанов.

8(800)300-85-74
zakaz@flgmn.ru
www.flgmn.ru



РЕШАЕМЫЕ ЗАДАЧИ:

1

Подбор необходимой арматуры

2

Технические консультации

3

Производим своевременную
поставку по оптимальным ценам

4

Гарантийное и сервисное
обслуживание

ВСЯ ПРОДУКЦИЯ ФЛАГМАН ЗАСТРАХОВАНА!

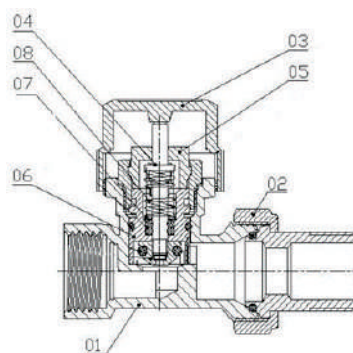
Термостатические клапаны «Флагман» тип ТК-Р (ТК-У) Ду 15 прямой, угловой



НОМЕНКЛАТУРА

Артикул	Наименование	DN	Резьба Вн.	Kv
				м³/ч
ФЛ2201	Термостатический клапан «Флагман» ТК-Р, прямой	15	½"	0.30
ФЛ2203	Термостатический клапан «Флагман» ТК-У, угловой	15	½"	0.42

№	Наименование
1	Корпус клапана
2	Присоединительная накидная гайка
3	Пластиковая крышка
4	Нажимной шток
5	Настроечный механизм
6	Настроечная коронка
7	Кольцевые уплотнения
8	Возвратная пружина



ТЕХНИЧЕСКИЕ ХАРАКТЕРИСТИКИ

Исполнение корпуса	Прямой, угловой
Материал корпуса	Латунь с никелевым покрытием
Рабочая среда	Вода
Максимальная температура, °С	110
Рабочее давление, бар	10
Испытательное давление, бар	15
Присоединительная резьба для термоголовки	M30*1,5
Количество настроек	6
Диаметр клапана Ду, мм	15

ТАБЛИЦА ПРОПУСКНЫХ СПОСОБНОСТЕЙ КЛАПАНА

Значение настройки	Присоединение	1	2	3	4	5	6
Kv, м³/ч	Прямой	0,034	0,046	0,080	0,147	0,20	0,30
Kv, м³/ч	Угловой	0,047	0,060	0,115	0,166	0,23	0,42

Флагман

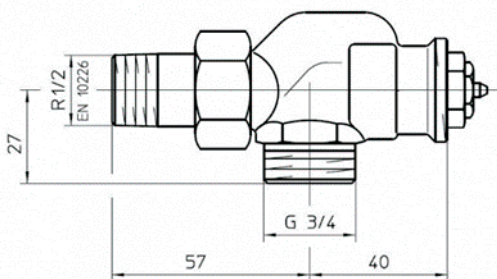
Термостатический клапан «Флагман» тип ТК-0 Ду 15 (осевой)



НОМЕНКЛАТУРА

Артикул	Наименование	DN	Резьба Вн.	Kv
				м ³ /ч
ФЛ2205	Термостатический клапан «Флагман» ТК-0, осевой	15	1/2"	0,31

КОНСТРУКЦИЯ И ГАБАРИТНЫЕ РАЗМЕРЫ



ТЕХНИЧЕСКИЕ ХАРАКТЕРИСТИКИ

Исполнение корпуса	Осевой
Материал корпуса	Латунь с никелевым покрытием
Рабочая среда	Вода
Максимальная температура, °С	110
Рабочее давление, бар	10
Испытательное давление, бар	15
Присоединительная резьба для термоголовки	M30*1,5
Количество настроек	6
Диаметр клапана Ду, мм	15
Пропускная способность клапана Kv, м ³ /ч	0,04-0,31

ТАБЛИЦА ПРОПУСКНЫХ СПОСОБНОСТЕЙ КЛАПАНА

Значение настройки	1	2	3	4	5	6
Kv, м ³ /ч	0,04	0,05	0,10	0,15	0,20	0,31

8(800)300-85-74
zakaz@flgmn.ru
www.flgmn.ru

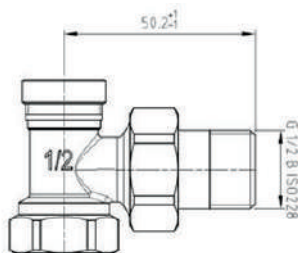
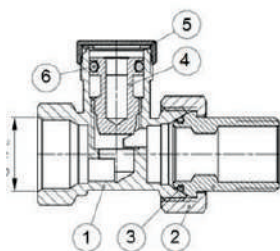
Запорные клапаны «Флагман» тип ТК-ZP (ТК-ZU) Ду 15 прямой, угловой



НОМЕНКЛАТУРА

Артикул	Наименование	DN	Резьба Вн.	Kv
				м³/ч
ФЛ2207	Запорный клапан «Флагман» ТК-ZP , прямой	15	1/2"	0,42
ФЛ2209	Запорный клапан «Флагман» ТК-ZU , угловой	15	1/2"	0,57

КОНСТРУКЦИЯ И ГАБАРИТНЫЕ РАЗМЕРЫ



№	Наименование
1	Корпус клапана
2	Присоединительная накидная гайка (американка)
3	Уплотнительное кольцо из EPDM
4	Запорный шток
5	Крышка
6	Уплотнительное кольцо из EPDM

ТЕХНИЧЕСКИЕ ХАРАКТЕРИСТИКИ

Исполнение корпуса	Прямой, угловой
Материал корпуса	Латунь
Рабочая среда	Вода
Максимальная температура, °С	110
Рабочее давление, бар	10
Испытательное давление, бар	15
Диаметр клапана Ду, мм	15

8(800)300-85-74
zakaz@flgmn.ru
www.flgmn.ru



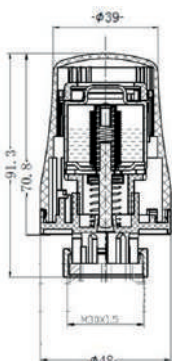
Термостатическая головка «Флагман» тип TG



НОМЕНКЛАТУРА

Артикул	Наименование
ФЛ2211	Термостатическая головка «Флагман» тип TG

КОНСТРУКЦИЯ И РАЗМЕРЫ



ТЕХНИЧЕСКИЕ ХАРАКТЕРИСТИКИ

Тип чувствительного элемента	жидкостной
Материал корпуса	пластик
Присоединительная резьба	M30x1,5
Диапазон настройки, °C	8-28
Количество позиций настройки	5
Номинальное давление, бар	10
Скорость закрытия при $X_p=2K$	18 минут
Защита от замерзания	есть

НАСТРОЙКА ТЕРМОГОЛОВКИ

*	1	2	3	4	5
8°C	14°C	17°C	20°C	24°C	28°C

8(800)300-85-74
zakaz@flgmn.ru
www.flgmn.ru

Клапаны нижнего подключения «Флагман» тип ТК-НР (ТК-НУ) Ду 15 прямой, угловой



НОМЕНКЛАТУРА

Артикул	Наименование	DN	Резьба Вн.	Kv
				м3/ч
ФЛ2212	Клапан нижнего подключения «Флагман» ТК-НР, прямой	15	3/4-1/2	0,26
ФЛ2213	Клапан нижнего подключения «Флагман» ТК-НУ, угловой	15	3/4-1/2	0,26

ТЕХНИЧЕСКИЕ ХАРАКТЕРИСТИКИ

Исполнение	Прямой	Угловой
	Размер присоединительной резьбы, дюймы	3/4-1/2
Номинальное давление PN, бар	10	
Пробное давление Pпр, бар	15	
Максимальная рабочая температура теплоносителя Tmax, °C	120	
Условная пропускная способность гарнитуры Kv, (м³/ч)	3,8	1,8
Расстояние между присоединительными патрубками, мм	50	
Масса, кг	0,271	0,267
Температура окружающей среды, °C	От -20 до +50	
Средний срок службы, лет	10	

Клапан балансировочный статический "Флагман" ВК-S



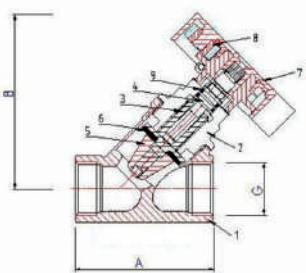
НОМЕНКЛАТУРА

Артикул	Наименование	DN	Резьба Вн.	Kv
				м³/ч
ФЛ2231	Клапан балансировочный статический "Флагман" ВК-S	15	1/2	4,08
ФЛ2232	Клапан балансировочный статический "Флагман" ВК-S	20	3/4	5,67
ФЛ2233	Клапан балансировочный статический "Флагман" ВК-S	25	1	9,19
ФЛ2234	Клапан балансировочный статический "Флагман" ВК-S	32	1 1/4	15,76
ФЛ2235	Клапан балансировочный статический "Флагман" ВК-S	40	1 1/2	25,46
ФЛ2236	Клапан балансировочный статический "Флагман" ВК-S	50	2	32,0

ТЕХНИЧЕСКИЕ ХАРАКТЕРИСТИКИ

№	Характеристика	Ед. изм.	Значение
1	Рабочее давление	МПа	1,6
2	Пробное давление	МПа	2,4
3	Температура рабочей среды	С	110
4	Диапазон настроечной шкалы	Значение	0-99

КОНСТРУКЦИЯ И РАЗМЕРЫ



Обозначения	1/2	3/4	1	1 1/4	1 1/2	2
A, мм	60	69	90	117	132	150
B, мм	82	86	93	102	115	130
C, мм	1/2	3/4	1	1 1/4	1 1/2	2
Масса, кг	0,3	0,4	0,5	0,7	0,9	1,4

ГИДРАВЛИЧЕСКИЕ ХАРАКТЕРИСТИКИ

Значение по шкале	Значение Kv (м³/час) для Ду					
	1/2	3/4	1	1 1/4	1 1/2	2
0	0	0	0	0	0	0
5	0,56	0,78	1,26	2,17	3,5	7,5
10	1,23	1,71	2,77	4,75	7,67	9,36
15	1,43	1,99	3,22	5,53	8,93	14,29
20	1,58	2,19	3,54	6,08	9,83	16,00
25	1,84	2,55	4,13	7,09	11,45	17,46
30	1,99	2,77	4,48	7,70	12,43	18,70
35	2,21	3,09	5,00	8,59	13,87	19,83
40	2,28	3,21	5,20	8,92	14,41	20,1
45	2,49	3,47	5,62	9,64	15,58	22,8
50	2,57	3,57	5,78	9,92	16,03	23,4
55	2,8	3,89	6,30	10,8	17,46	24,2
60	2,91	4,05	6,56	11,25	18,18	25,1
65	3,08	4,29	6,95	11,92	19,26	26,0
70	3,19	4,44	7,19	12,34	19,93	26,9
75	3,38	4,72	7,64	13,10	21,19	27,5
80	3,42	4,75	7,70	13,20	21,33	28,7
85	3,64	5,06	8,20	14,06	22,72	29,25
90	3,71	5,16	8,35	14,34	23,17	30,23
95	3,97	5,53	8,96	15,37	24,83	31,1
99	4,08	5,67	9,19	15,76	25,46	32,0

Флагман

Клапан балансировочный статический "Флагман" ВК-Ф



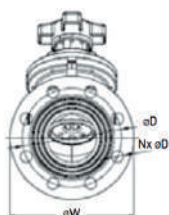
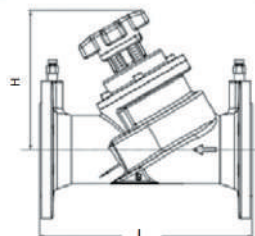
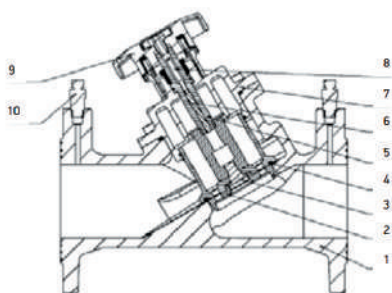
ТЕХНИЧЕСКИЕ ХАРАКТЕРИСТИКИ

№	Характеристика	Едизм.	Значение
1	Максимальное давление	Мпа	1.6
2	Максимальная температура рабочей среды	С	120
3	Диапазон настройки	Значение	1-14

НОМЕНКЛАТУРА

Артикул	Наименование	DN	Присоединение	Kv
				м³/ч
ФЛ2237	Клапан балансировочный статический "Флагман", Kvs=54м³/час ВК-Ф	40	Фланец	54
ФЛ2238	Клапан балансировочный статический "Флагман", Kvs=54м³/час ВК-Ф	50	Фланец	54
ФЛ2239	Клапан балансировочный статический "Флагман", Kvs=94м³/час ВК-Ф	65	Фланец	94
ФЛ2240	Клапан балансировочный статический "Флагман", Kvs=137м³/час ВК-Ф	80	Фланец	137
ФЛ2241	Клапан балансировочный статический "Флагман", Kvs=211м³/час ВК-Ф	100	Фланец	211
ФЛ2242	Клапан балансировочный статический "Флагман", Kvs=330м³/час ВК-Ф	125	Фланец	330
ФЛ2243	Клапан балансировочный статический "Флагман", Kvs=408м³/час ВК-Ф	150	Фланец	408
ФЛ2244	Клапан балансировочный статический "Флагман", Kvs=759м³/час ВК-Ф	200	Фланец	759

ГИДРАВЛИЧЕСКИЕ ХАРАКТЕРИСТИКИ



Настройка	DN40/50	DN65	DN80	DN100	DN125	DN150	DN200
1	7.4	13.6	14.04	17.6	22.43	27.9	67.0
2	15.8	31.17	28.24	38.7	53.1	55.9	127.27
3	26.7	48.1	42.78	57.3	74.86	77.8	191.44
4	36.9	59.8	62.08	76.5	115.63	127.2	278.06
5	46.2	68.35	82.97	99.3	155.56	172.56	388.97
6	54.0	76.07	103.73	132.5	186.10	211.16	474.3
7	-	82.61	119.93	167.5	226.71	265.9	558.7
8	-	87.84	127.67	190.2	273.57	288.33	638.1
9	-	94.47	137.2	211.2	330.22	351.3	719.5
10	-	-	-	-	-	372.26	759.25
11	-	-	-	-	-	408.52	-

КОНСТРУКЦИЯ И РАЗМЕРЫ

DN	Размеры, мм			
	L	H	W	D
40	230	136	150	110
50	230	152	165	125
65	290	180	185	145
80	310	200	200	160
100	350	220	220	180
125	400	308	250	210
150	480	322	385	240
200	600	420	340	295

8(800)300-85-74
 zakaz@flgmn.ru
 www.flgmn.ru

Флагман

Автоматический регулятор перепада давления "Флагман" ВК-А



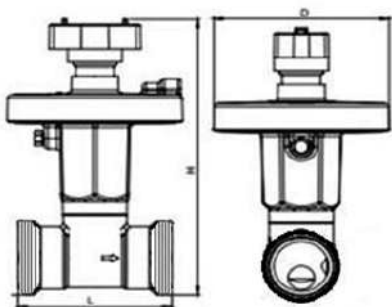
НОМЕНКЛАТУРА

Артикул	Наименование	DN	Резьба Вн.	Kvs, м3/ч
ФЛ2219	Автоматический регулятор перепада давления "Флагман" ВК-А	15	1/2	1,6
ФЛ2220	Автоматический регулятор перепада давления "Флагман" ВК-А	20	3/4	1,6
ФЛ2221	Автоматический регулятор перепада давления "Флагман" ВК-А	25	1	8,6
ФЛ2222	Автоматический регулятор перепада давления "Флагман" ВК-А	32	1 1/4	13
ФЛ2223	Автоматический регулятор перепада давления "Флагман" ВК-А	40	1 1/2	16
ФЛ2224	Автоматический регулятор перепада давления "Флагман" ВК-А	50	2	39

ТЕХНИЧЕСКИЕ ХАРАКТЕРИСТИКИ

№	Характеристика	Ед. из.	Значение
1	Средний полный срок службы	лет	15
2	Номинальный диаметр	мм	15-50
3	Номинальное давление	Бар	25
4	Минимальная температура рабочей среды	°С	- 20*
5	Максимальная температура рабочей среды	°С	+ 120**
6	Диапазон настройки	кПа	5-25

КОНСТРУКЦИЯ И ГАБАРИТНЫЕ РАЗМЕРЫ



DN	Rp	ДР, кПа	L	H	D
15	1" НР	5-25	71	122	62
20	1" НР		71	122	62
25	1" НР		71	122	62

8(800)300-85-74
zakaz@flgmn.ru
www.flgmn.ru

Кран запорный "Флагман", под импульсную трубку KZ



НОМЕНКЛАТУРА

Артикул	Наименование	DN	Резьба Вн.
ФЛ2225	Кран запорный "Флагман", под импульсную трубку KZ	15	1/2
ФЛ2226	Кран запорный "Флагман", под импульсную трубку KZ	20	3/4
ФЛ2227	Кран запорный "Флагман", под импульсную трубку KZ	25	1
ФЛ2228	Кран запорный "Флагман", под импульсную трубку KZ	32	1 1/4
ФЛ2229	Кран запорный "Флагман", под импульсную трубку KZ	40	1 1/2
ФЛ2230	Кран запорный "Флагман", под импульсную трубку KZ	50	2

ТЕХНИЧЕСКИЕ ХАРАКТЕРИСТИКИ

№	Характеристика	Ед. из.	Значение
1	Номинальный диаметр	мм	15-50
2	Номинальное давление	МПа	2,5
3	Максимальная температура рабочей среды	°С	+ 120
4	Присоединение	—	резьбовое

Кран шаровый «Флагман» полнопроходной муфта KFR

НОМЕНКЛАТУРА



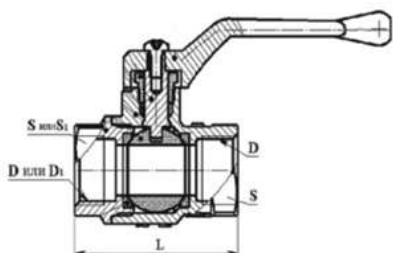
Артикул	Наименование	DN	Резьба Вн.
KFR.01.015	Кран шаровый «Флагман» полнопроходной, муфта KFR	15	1/2
KFR.01.020	Кран шаровый «Флагман» полнопроходной, муфта KFR	20	3/4
KFR.01.025	Кран шаровый «Флагман» полнопроходной, муфта KFR	25	1
KFR.01.032	Кран шаровый «Флагман» полнопроходной, муфта KFR	32	1/4
KFR.01.040	Кран шаровый «Флагман» полнопроходной, муфта KFR	40	1/2
KFR.01.050	Кран шаровый «Флагман» полнопроходной, муфта KFR	50	2

НОМЕНКЛАТУРА



Артикул	Наименование	DN	Резьба Вн.
KFR.02.015	Кран шаровый «Флагман» полнопроходной, муфта KFR	15	1/2
KFR.02.020	Кран шаровый «Флагман» полнопроходной, муфта KFR	20	3/4
KFR.02.025	Кран шаровый «Флагман» полнопроходной, муфта KFR	25	1

КОНСТРУКЦИЯ И ГАБАРИТНЫЕ РАЗМЕРЫ



DN	L	S	Вес, кг
15	52	27	0,23
20	60	32	0,30
25	70	41	0,52
32	83	48	0,70
40	89	55	1,10
50	105	70	1,70

ТЕХНИЧЕСКИЕ ХАРАКТЕРИСТИКИ

№	Характеристика	Ед. из.	Значение
1	Номинальный диаметр	мм	15-50
2	Материал	-	Латунь
3	Номинальное давление	МПа	1,6
4	Испытательное давление	МПа	2,5
5	Температура рабочей среды	°C	От -60 до +150
6	Класс герметичности затвора	-	«А» по ГОСТ 9544-2015
7	Присоединение	-	резьбовое

8(800)300-85-74
zakaz@flgmn.ru
www.flgmn.ru

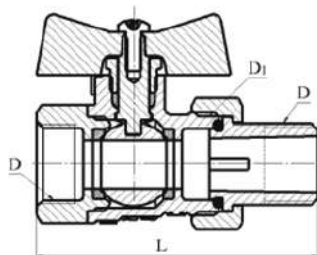
Кран шаровый «Флагман» со сгоном муфта KFR



НОМЕНКЛАТУРА

Артикул	Наименование	DN	Резьба Вн.
KFR.03.015	Кран шаровый «Флагман» со сгоном KFR	15	1/2
KFR.03.020	Кран шаровый «Флагман» со сгоном KFR	20	3/4
KFR.03.025	Кран шаровый «Флагман» со сгоном KFR	25	1
KFR.03.032	Кран шаровый «Флагман» со сгоном KFR	32	1 1/4

КОНСТРУКЦИЯ И ГАБАРИТНЫЕ РАЗМЕРЫ



DN	L	S	Вес, кг
15	73	27	0,27
20	82	32	0,38
25	99	41	0,75
32	110	48	1,02

ТЕХНИЧЕСКИЕ ХАРАКТЕРИСТИКИ

№	Характеристика	Ед. из.	Значение
1	Номинальный диаметр	мм	15-32
2	Материал	-	Латунь
3	Номинальное давление	МПа	1,6
4	Испытательное давление	МПа	2,4
5	Температура рабочей среды	°С	От -20 до +100
6	Класс герметичности затвора	-	«А» по ГОСТ 9544-2015
7	Присоединение	-	резьбовое

Стальной панельный радиатор «Флагман»



КОМПЛЕКТАЦИЯ

РАДИАТОР В УПАКОВКЕ — 1 ШТ.

КРОНШТЕЙНЫ ДЛЯ КРЕПЛЕНИЯ — 2 ШТ.
(ДЛЯ РАДИАТОРОВ ДЛИНОЙ 1800 ММ И БОЛЕЕ — 3 ШТ.)

ВОЗДУХООТВОДЧИК ПОД ОТВЕРТКУ — 1 ШТ.

ЗАГЛУШКА — 1 ШТ. (2 ШТ. ДЛЯ РАДИАТОРА С НИЖНИМ ПОДКЛЮЧЕНИЕМ)

ШУРУП С ДЮБЕЛЕМ — 4 ШТ.
(ДЛЯ РАДИАТОРОВ ДЛИНОЙ 1800 ММ И БОЛЕЕ — 6 ШТ.)

ПЛАСТИКОВЫЙ ФИКСАТОР-ПРОКЛАДКА — 4 ШТ. (ДЛЯ РАДИАТОРОВ ДЛИНОЙ 1800 ММ И БОЛЕЕ — 6 ШТ.)

ТЕРМОСТАТИЧЕСКИЙ ВЕНТИЛЬ — 1 ШТ. (ДЛЯ РАДИАТОРОВ С НИЖНИМ ПОДКЛЮЧЕНИЕМ).

ТЕХНИЧЕСКИЕ ХАРАКТЕРИСТИКИ

№	Характеристика	Ед. из.	Значение
1	Материал корпуса	-	Сталь
2	Рабочее давление	Бар	9
3	Испытательное давление	Бар	13
4	Максимальная температура теплоносителя	°С	110

Стальной панельный радиатор «Флагман»

ТЕХНИЧЕСКИЕ ХАРАКТЕРИСТИКИ

Длина / Высота	Тип 10			Тип 11			Тип 20			Тип 21			Тип 22			Тип 30			Тип 33		
	300	500	600	300	500	600	300	500	600	300	500	600	300	500	600	300	500	600	300	500	600
400	217	344	398	295	503	617	392	600	758	474	720	835	560	893	1022	519	828	1004	788	1253	1571
500	271	430	498	368	629	772	491	750	948	593	900	1043	700	1111	1278	649	1035	1257	985	1566	1963
600	325	517	597	442	754	925	589	900	1137	711	1080	1252	840	1339	1533	448	1242	1508	1181	1880	2357
700	379	603	697	516	880	1080	687	1050	1327	830	1260	1461	980	1562	1789	908	1449	1759	1378	2193	2749
800	434	689	796	589	1006	1234	785	1200	1516	948	1440	1669	1120	1786	2044	1038	1656	2010	1575	2506	3142
900	488	775	896	663	1131	1388	883	1350	1706	1067	1620	1878	1260	2009	2300	1167	1863	2261	1772	2819	3535
1000	542	861	995	737	1257	1542	981	1500	1895	1185	1800	2087	1400	2232	2555	1297	2070	2513	1969	3133	3985
1100	596	947	1095	810	1383	1697	1079	1650	2085	1304	1980	2295	1540	2455	2811	1427	2277	2764	2166	3446	4320
1200	650	1033	1194	884	1508	1850	1177	1800	2274	1422	2160	2504	1680	2678	3067	1557	2484	3015	2363	3759	4713
1300	705	1119	1294	958	1634	2005	1275	1950	2463	1541	2340	2713	1820	2902	3322	1686	2691	3266	2560	4072	5106
1400	759	1205	1393	1031	1760	2159	1374	2100	2652	1659	2520	2921	1960	3125	3578	1816	2898	3518	2757	4386	5499
1500	813	1291	1493	1105	1886	2313	1472	2250	2842	1778	2700	3130	2100	3348	3833	1946	3105	3770	2954	4699	5891
1600	867	1377	1592	1179	2011	2467	1570	2400	3031	1896	2880	3339	2240	3571	4089	2075	3312	4021	3150	5012	6285
1700	921	1463	1692	1252	2137	2622	1668	2550	3220	2015	3060	3547	2380	3794	4344	2205	3519	4272	3347	5325	6677
1800	975	1550	1791	1326	2263	2775	1766	2700	3410	2133	3240	3756	2520	4018	4600	2335	3726	4523	3544	5639	7070
1900	1030	1636	1891	1400	2388	2930	1864	2850	3599	2252	3420	3965	2660	4241	4855	2465	3933	4774	3741	5952	7462
2000	1084	1722	1990	1473	2514	3083	1962	3000	3789	2370	3600	4173	2800	4464	5111	2594	4140	5026	3938	6265	7856
2100	1138	1808	2090	1547	2640	3238	2060	3150	3978	2489	3780	4382	2940	4687	5367	2724	4347	5277	4135	6578	8249
2200	1192	1894	2189	1620	2765	3392	2158	3300	4168	2607	3960	4591	3080	4910	5622	2854	4554	5528	4332	6892	8641
2300	1246	1980	2289	1694	2891	3516	2256	3450	4357	2726	4140	4799	3220	5134	5878	2984	4761	5780	4529	7205	9035
2400	1301	2066	2388	1768	3017	3700	2355	3600	4547	2844	4320	5008	3360	5357	6133	3113	4968	6032	4726	7518	9427
2500	1355	2152	2488	1841	3143	3855	2453	3750	4736	2963	4500	5217	3500	5580	6389	3243	5175	6283	4923	7831	9820
2600	1409	2238	2587	1915	3268	4009	2551	3900	4926	3081	4681	5426	3640	5803	6644	3373	5382	6534	5120	8145	10212
2700	1463	2324	2687	1989	3394	4163	2649	4050	5115	3200	4861	5634	3780	6026	6900	3502	5589	6785	5316	8458	10606
2800	1517	2410	2786	2062	3520	4317	2747	4200	5305	3318	5041	5843	3920	6250	7155	3632	5796	7036	5513	8771	10998
2900	1572	2496	2886	2136	3645	4472	2845	4350	5494	3437	5221	6052	4060	6473	7411	3762	6003	7287	5710	9084	11391
3000	1626	2583	2985	2210	3771	4625	2943	4500	5684	3555	5401	6260	4200	6696	7666	3892	6210	7539	5907	9398	11784

*Теплоотдача радиаторов при температурном режиме 95/85/20 °C
(* Вт при ΔT=70 °C)

Таблица переподбора Danfoss – Флагман

Оборудование	Danfoss	Флагман
Термостатический клапан (прямой)	RTR-N (RA-N)	TK-P
Термостатический клапан (угловой)	RTR-N (RA-N)	TK-U
Термостатический клапан (осевой)	RTR-N UK (RA-N UK)	TK-O
Запорный клапан (прямой)	RLV (RLV-S)	TK-ZP
Запорный клапан (угловой)	RLV (RLV-S)	TK-ZU
Клапан запорный Н-блок (прямой)	RLV-KB, RLV-K (RLV-KD)	TK-HP
Клапан запорный Н-блок (угловой)	RLV-KB, RLV-K (RLV-KD)	TK-HU
Термостатическая головка	RTR 7090, RTR-C 7070, RTRW-K 7084	TG
Ручной балансировочный клапан	MVT (MSV-BD), MNT (USV-I), CNT (ASV-I)	BK-S
Автоматический регулятор перепада давления	APT (ASV-PV)	BK-A
Кран запорный под импульсную трубку (парный)	CDT (ASV-M)	KZ
Клапан балансировочный фланцевый	MKF	BK-F
Кран шаровый полнопроходной	BVR, BVR-A	KFR



Флагман

КОНТАКТЫ

 8(800)300-85-74

 zakaz@flgmn.ru

 www.flgmn.ru

Прайс-листы на продукцию:

